

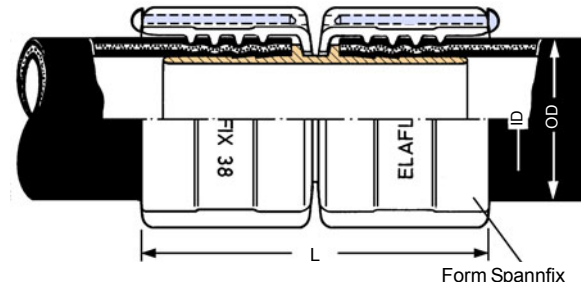
TECHNISCHE ÄNDERUNGEN VORBEHALTEN · NACHDRUCK UND KOPIEN NUR MIT UNSEREM EINVERSTÄNDNIS · Specifications subject to change without notice · Copyright ELAFLEX

GRUPPE 2 Section	GE- WICHT <i>Weight</i> <i>Approx.</i>	max. Ø	max. L	FÜR SCHLAUCHGRÖSSE <i>For</i> <i>Hose Size</i>			SPANN- KLEMMEN <i>Clamp</i> <i>Type</i>	BESTELL- NUMMER <i>Part</i> <i>Number</i>	
				ID mm	ID in.	OD mm			Form
	0,4	60	96	25	1"	36 - 38	Spannfix	TSVX 25	
	0,4	76	102			36 - 39	Spannloc	TSVC 25	
	0,45	66	98	32	1 1/4"	43 - 45	Spannfix	TSVX 32	
	0,45	83	102			43 - 46	Spannloc	TSVC 32	
	0,5	92	102	35	1 3/8"	46 - 48	Spannloc	TSVC 35	
	0,5	75	108	38	1 1/2"	50 - 52	Spannfix	TSVX 38	
	0,5	85	102			50 - 53	Spannloc	TSVC 38	
	0,5	78	110	40	-	53 - 55	Spannfix	TSVX 40	
	0,6	96	102			53 - 56	Spannloc	TSVC 40	
	1,0	102	114	45	1 3/4"	58 - 61	Spannloc	TSVC 45	
	0,8	91	114	50	2"	63 - 67	Spannfix	TSVX 50	
	1,0	107	114			63 - 67	Spannloc	TSVC 50	
	0,1	60	47	25	1"	36 - 38	Spannfix	SX 25	
	0,1	66	48	32	1 1/4"	43 - 45		SX 32	
	0,2	75	53	38	1 1/2"	50 - 52		SX 38	
	0,2	78	54	40	-	53 - 55		SX 40	
	0,2	91	56	50	2"	63 - 67		SX 50	
	0,4	108	74	63	2 1/2"	78 - 81		SX 2 1/2"	
	0,4	119	76	75	3"	89 - 92		SX 75	
	0,7	151	100	100	4"	115 - 118		SX 100	
	5	44		f. Spannfix 25, 32			Abb. 1	EB 44	
	5	49		f. Spannfix 38, 40, 50			Abb. 1	EB 49	
	5	69		f. Spannfix 2 1/2", 75			Abb. 2	EB 69	
	5	73		f. Spannfix 100			Abb. 2	EB 73	
	5	68		f. Spannfix 2 1/2", 75 NR			Abb. 3	EB 68 NR	
	0,1	59	50	13	1/2"	22 - 24	Spannloc	SC 13 **)	
	0,1	70	50	19	3/4"	30 - 33		SC 19 **)	
	0,1	76	50	25	1"	36 - 39		SC 25 **)	
	0,1	83	50	32	1 1/4"	43 - 46		SC 32 **)	
	0,2	92	50	35	1 3/8"	46 - 48		SC 35	
	0,2	85	50	38	1 1/2"	50 - 53		SC 38 **)	
	0,2	96	50	40	-	53 - 56		SC 40	
	0,3	102	56	45	1 3/4"	58 - 61		SC 45	
	0,3	107	56	50	2"	63 - 67		SC 50 **)	
	0,4	121	75	63/65	2 1/2"	78 - 82		SC 63 **)	
	0,5	133	76	75	3"	89 - 94		SC 75 **)	
	0,5	140	76	80	-	94 - 97		(SC 80)	
	1,1	169	120	100	4"	114 - 119		SC 100 **)	
	1,4	192	145	125	5"	143 - 147		SC 125	
	3,9	235	182	150	6"	167 - 173		SC 150	
	6,4	291	243	200	8"	222 - 229		SC 200	
	M 6	20	f. SC 13, 19, 25, 32, 38, 40						EB-M 6 x 20
	M 8	25	f. SC 45, 50, 63, 65, 75, 80						EB-M 8 x 25
	M 10	40	f. SC 100, 125						EB-M 10 x 40
	M 12	50	f. SC 150						EB-M 12 x 50
	M 6	40	2 Stück Montagehilfsschraube für SC 2 pcs. assembly bolts for SC						M 6 x 40
	M 8	60							M 8 x 60
	M 10	70							M 10 x 70
	M 12	110							M 12 x 110



Trommelschlauch-Verbinder mit Doppelstutzen aus Pressmessing und Spannfix- oder Spannloc Sicherheitseinband aus gepresstem Aluminium. - Für Betriebsdruck bis 25 bar.

Hose connectors with double shank of hot stamped brass, with Spannfix or Spannloc safety clamps of hot stamped aluminium. Work. pressure to 25 bar



Montagehinweise siehe Seiten 222 und 230
Hints for assembly on page 222 and 230

Sicherheits-Spannklemmen aus gepresstem Aluminium,*) komplett mit Schmierstift und Arretierstift aus nicht rostendem Stahl. - Ohne Schlauchstutzen

SPANNFIX
EN 14420 (DIN 2817)

Safety pinned clamps of hot stamped aluminium. *) Pins of stainless steel. Without hose tails

Ersatz-Arretierstifte
Spare look pins

Sicherheits-Klemmen nach VG 85328 aus gepresstem Aluminium,*) komplett mit Imbusschrauben und Muttern aus Stahl rostgeschützt. - Ohne Schlauchstutzen

SPANNLOC
EN 14420 (DIN 2817)

Safety bolted clamps of hot stamped aluminium. *) Bolts and nuts of steel, zinc plated. Without hose tails

Für Marinebedarf und andere Sonderfälle können Klemmbacken aus gepresstem Messing geliefert werden. Bitte anfragen
For marine requirements and other special demand the clamps are available of hot stamped brass, on request

Ersatzschrauben und Muttern, verzinkt und gelb chromatiert
Spare bolts with nuts, zinc plated and yellow chromated.

Montagehilfsschrauben
Assembly bolts

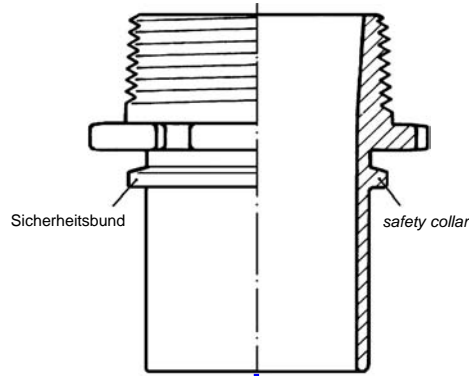
Sechskantschlüssel siehe S. 244
hexagonal head wrench see p. 244

*) Spannfix und Spannloc auch in chemisch vernickelt erhältlich. Bestellnummer: SX...Ni / SC...Ni
Spannfix and Spannloc clamps are also available nickel-plated. Part Number: SX...Ni / SC...Ni

***) Spannloc in den Hauptabmessungen auch aus Edelstahl oder Pressmessing lieferbar
Spannloc are also available of stainless steel or hot stamped brass for all main sizes

3 verschiedene Montagesysteme - 3 mal die gleiche Sicherheit 3 Different Mounting Systems - 3 Times the Same Safety

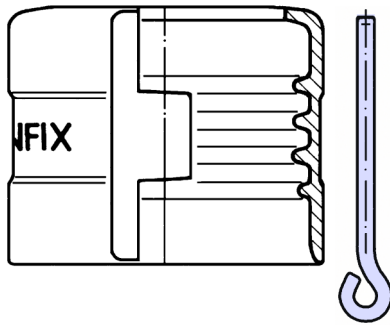
ELAFLEX bietet drei Alternativen für die sichere und schonende Montage von Schlauchstutzen mit Sicherheitsbund. Sie unterscheiden sich entsprechend dem Verwendungszweck nur durch die Art der Klemmenbefestigung. Die aktive Verklammerung sowie die Druckdichtigkeit und Ausreißfestigkeit sind gleichwertig. - Zugelassen von allen großen Oelgesellschaften.



ELAFLEX offer three alternatives for the safe and correct assembling of hose tails with safety collars. They only differ from each other by the type of clamp required. The active clamping, the tightness under pressure and pull off values are the same for all types. - The clamps are approved by all major oil companies.

1

»SPANNFIX«

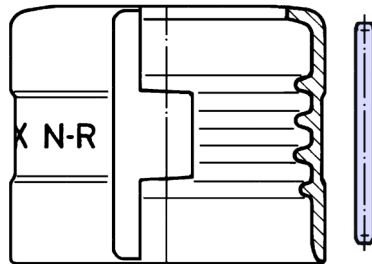


Nur für Schläuche mit normgerechten Abmessungen. Einfache Endanschlagmontage ohne Spezialwerkzeug in jedem Schraubstock möglich (Montagehinweise siehe Seite 222). Absolut sichere Arretierung durch nichtrostenden Spannstift, der sich nicht von selbst lösen kann. - Demontierbar nur im Schraubstock

Only for hoses with acceptable wall thickness. Simple assembling without special tools in a vice (see assembly hints on page 222). Completely safe attachment by stainless steel pin. - Disassembling only possible in a vice.

2

»SPANNFIX N-R«

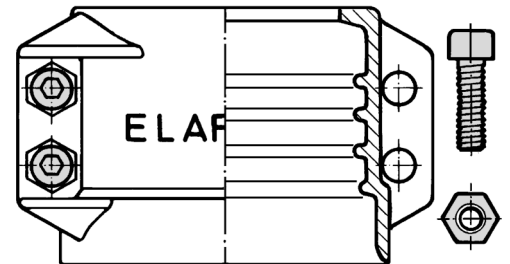


Montage wie SPANNFIX, jedoch ohne Zerstörung nicht demontierbar. Bevorzugt für Schlauchleitungen, die nur unter Aufsicht montiert und dann nicht mehr verändert werden dürfen, z. B. bei Flugzeugbetankungsschläuchen und LPG-Schläuchen. Gleichwertig zugelassen wie maschinell eingepresste Schlauchstutzen

Spannfix N-R (non reattachable) works to the same principle as the Spannfix but cannot be disassembled without destroying the clamp. Hose assemblies should be mounted only by experienced staff in the factory. - Approved as equivalent to swaged-on and machine-fitted couplings.

3

»SPANNLOC«



Geeignet auch für Schläuche mit unterschiedlicher oder etwas dickerer Wandstärke. Montagemöglichkeit mit einfachem Sechskantschlüssel auch außerhalb der Werkstatt am Einsatzort. Schrauben und Muttern aus Stahl, verzinkt und chromatiert. - Nachdichtbar. - Zur Wiederverwendung leicht demontierbar

Suitable also for hoses with varying or slightly greater wall thickness. Assembling with hexagonal spanner on site possible. Bolts and nuts of zinc-plated and chromated steel - Re-tightening possible. - Simple disassembly.

