

Durante las operaciones de carga y descarga en terminales, los operadores a menudo tienen que manejar mangueras largas y pesadas.

ELAFLEX ha desarrollado la gama de carritos para mangueras 'HTR' para facilitar el manejo y aumentar adicionalmente la longevidad de las mangueras.

Nuestro carrito para manguera 'HTR-T' está diseñado para un uso duro e intensivo en terminales y tiene cuatro ruedas de goma robustas que giran libremente. Adecuado para todas las mangueras de abastecimiento de combustible y carga, así como mangueras de camiones cisterna en muelles, puertos y refinerías.

MATERIALES

Versión estándar disponible en acero al carbono con recubrimiento de polvo de poliéster (St). Acero inoxidable (SS) u otros materiales bajo pedido.

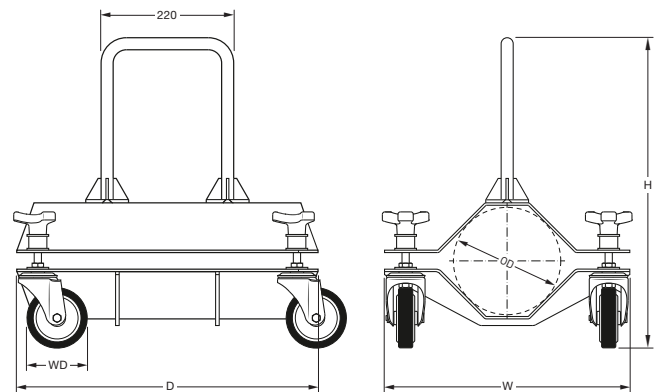
COLORES


RAL 1016
(estándar)


Colores Especiales
(bajo pedido)



Dimensiones



Tamaño Manguera*)		Espacio de Tolerancia de la Manguera	Diámetro Rueda	Dimensiones	Peso	Cap. de Carga	Numero de Pieza
Pulg.	mm	OD Ø (mm)	WD Ø (mm)	W x D x H (mm)	kg	max. kg	Tipo
6"	150	170 - 180	100	407 x 500 x 515	25	600	HTR-T 150 St
8"	200	222 - 240	125	500 x 600 x 531	41	800	HTR-T 200 St
10"	250	270 - 290	160	610 x 700 x 595	61	1000	HTR-T 250 St

*) otros tamaños de manguera, bajo pedido

VENTAJAS

- alivia al operador al reducir significativamente la fuerza de tracción requerida
- protege la cubierta de la manguera de los daños que pueden ser causados por el arrastre
- marcados con colores brillantes para aumentar la visibilidad de la manguera en el suelo.
- manija resistente para facilitar el movimiento de la manguera



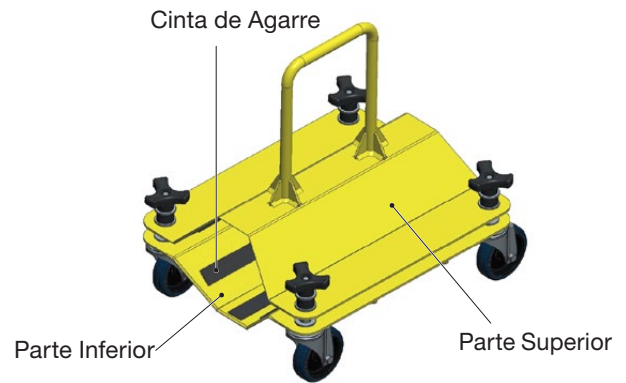
CONSEJOS DE MONTAJE

La parte superior e inferior del carrito de manguera 'HTR-T' se puede ensamblar fácilmente ajustando cuatro tuercas de mariposa en las esquinas.

Esto permite ajustar el espacio entre las dos partes según el diámetro exterior de la manguera.

Todos los bordes y esquinas están redondeados para garantizar la mejor protección de la cubierta de la manguera.

El 'HTR-T' se suministra con una cinta de agarre suave para evitar el deslizamiento de la manguera en dirección axial.



IMAGENES DE APLICACIONES

