

TECHNISCHE ÄNDERUNGEN VORBEHALTEN · NACHDRUCK UND KOPIEN NUR MIT UNSEREM EINVERSTÄNDNIS · Specifications subject to change without notice · Copyright ELAFLEX

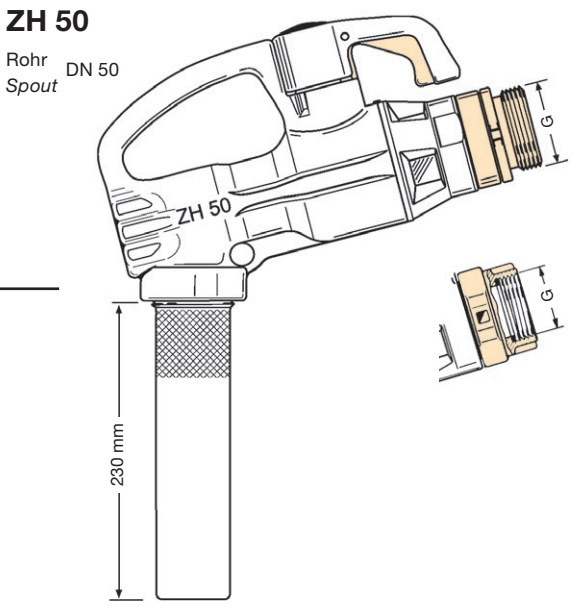
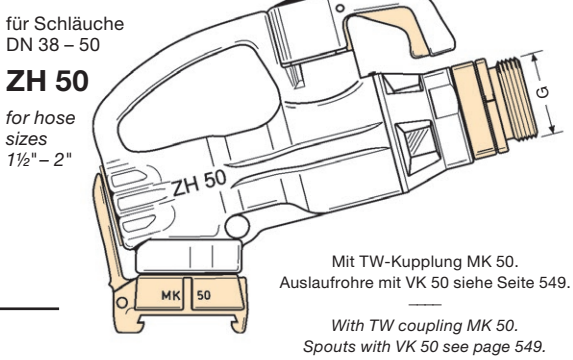
| GRUPPE | AUSFÜHRUNG WERKSTOFFE | NENN-WEITE | GE-WICHT | SCHLAUCH-ANSCHLUSS | BESTELL-NUMMER |
|---------|-----------------------|------------|----------|--------------------|----------------|
| 5 | Materials | Size | Weight | Hose Inlet Size | Part Number |
| Section | Specification | DN mm | ≈ kg | G | Type |



| | | | | | | |
|--|---------------------------|----------------------------------|-------------------|--------------------------|--------------------------|------------|
| <p>STANDARD-AUSFÜHRUNG: Kugelhahn-Ventil mit Rückschlagventil für Vollschlauchbetrieb, Rasthebel zum stufenlosen Öffnen (Einhand-Betätigung).</p> <p>Gehäuse aus Aluminium, Innenteile aus Aluminium, Messing, Rotguss, Delrin u. PTFE. Schlauchanschluss 'DG' + TW-Kupplung MK 50 aus Messing. O-Ringe aus NBR, Flachdichtungen aus PU. Mit unzerbrechlichem Kunststoff-Schauglas (nicht geeignet für alkoholhaltige Medien); optional Schauglas aus Naturglas EG 466 lieferbar.</p> <p>STANDARD SPECIFICATION: Ball valve type nozzle with check valve for wet hose delivery, progressively adjustable notch lever.</p> <p>Body and spout: aluminium, inner parts: stainless steel, aluminium and acetal resin, hose inlet 'DG' + TW coupling MK 50: brass, seals: nitrile + polyurethane. With unbreakable sight glass, (not suitable for alcoholic fluids); optionally natural sight glass EG 466 available.</p> | 50 (2") | 4,3 | drehbar swivel | R 2" AG 2" BSP male | ZH 50.2 | |
| | | 4,0 | fest fixed | R 2" AG 2" BSP male | ZH 50.2 F | |
| | | 4,4 | drehbar swivel | R 2" IG 2" BSP female | ZH 50.4 | |
| | | 4,1 | fest fixed | R 2" IG 2" BSP female | ZH 50.4 F | |
| | ROHR-GROSSE spout size | mm ID = 50 OD = 56 (2") | 4,0 | drehbar swivel | R 2" AG 2" BSP male | ZH 550.2 |
| | | | 3,7 | fest fixed | R 2" AG 2" BSP male | ZH 550.2 F |
| | | | 3,8 | fest fixed | R 2" IG 2" BSP female | ZH 550.4 F |

Hochleistungs-Zapfventile, nicht automatisch, für Diesel, Heizöl, auch dickflüssigere Getriebe- und Motorenöle für max. 450 l/min. Nenndruck bis 10 bar.

High performance manual operated dispensing nozzles, for Diesel, heating oil, viscous gear and motor oils, max. flowrate 450 litres/min. Operating pressure up to 10 bar.



| | | | |
|--|--|--|-------------|
| Sonderausführungen ZH 50 Special Types | Leerschlauchausführung ohne Rückschlagventil, geeignet zum Abfüllen ohne Pumpendruck und zum Rücksaugen. | | ZV ... L |
| | Für Vergaserkraftstoffe und Kraftstoff-Ethanolgemische nach TRwS DWA-781-3, bis 'E 85'. Sonderausführung mit Schauglas EG 466 und EO 610 Vi. | | ZV ... E 85 |

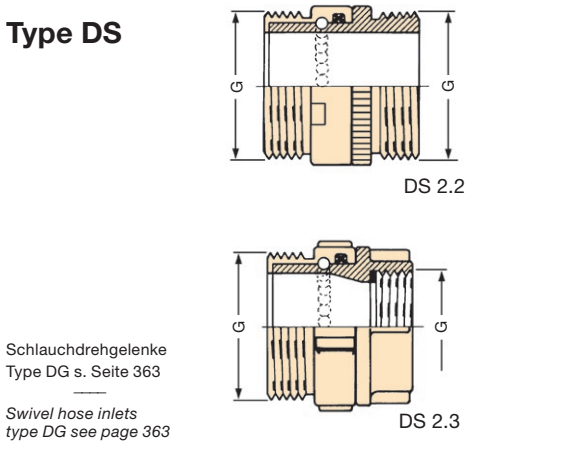
Without check valve, for dry hose delivery and suction.

For petrol and fuel mixtures with ethanol content up to 'E 85'. Special type with sight glass EG 466 and EO 610 Vi.

| | | | | | |
|--|--|-------------------------------------|-----|--|--------|
| <p>Type DS: ganz aus Pressmessing, mit Kugellager, leicht drehbar auch unter Pumpendruck.</p> <p>Wartungsfrei durch selbsttätige Druckspülung. Lippendichtung aus Polyurethan.</p> <p>Type DS: body and tail of hot stamped brass, self lubricated ball bearing for easy swivelling with minimum friction under pressure.</p> <p>Lip seal of polyurethane.</p> | Für Zapfventil-typen For nozzle types | ZH 50 ZVF 40 ZV 400 ZV 500 | 0,9 | R 2" AG x R 1 1/2" AG 2" BSP male x 1 1/2" male | DS 2.1 |
| | | | 0,9 | R 2" AG x R 2" AG 2" BSP male x 2" male | DS 2.2 |
| | | | 0,9 | R 2" AG x R 1 1/2" IG 2" BSP male x 1 1/2" fem. | DS 2.3 |
| | | | 0,9 | R 2" AG x R 2" IG 2" BSP male x 2" fem. | DS 2.4 |
| | | | 0,9 | R 2" AG x 2" NPT IG 2" BSP male x 2" fem. | DS 2.7 |

Drehbarer Schlauchanschluss DS (Drehgelenk). Nenndruck 10 bar.

Swivel Hose Inlet Type DS. Working Pressure up to 10 bar.

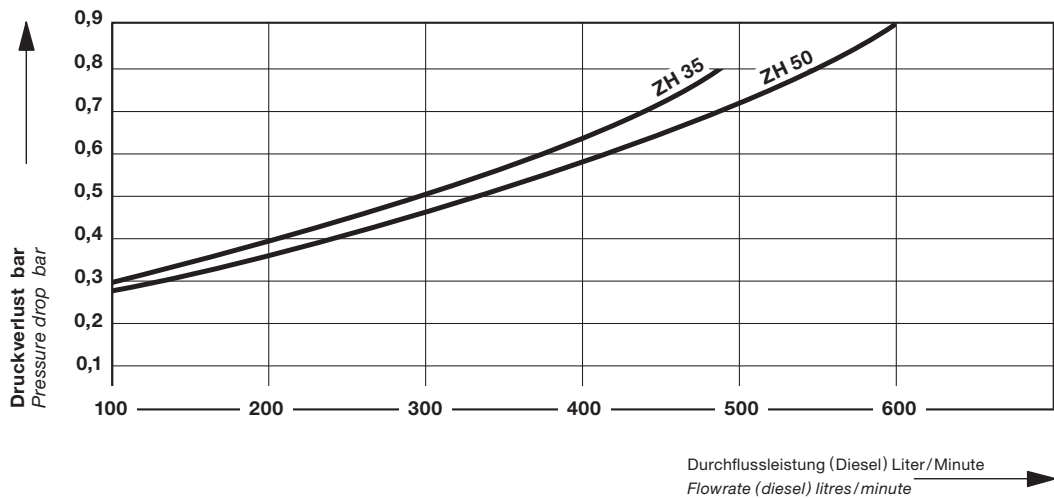


Leistungsvergleich

von ELAFLEX-Zapfventilen ZH 35 und ZH 50 in Standard-Vollschlauchausführung.

Flow Chart

of ELAFLEX nozzles ZH 35 and ZH 50, standard wet hose types.



Ersatzteile

ZH 35 + ZH 50

Ausführliche Ersatzteilbeschreibung siehe Ersatzteil-Preisliste.

Das Gehäuse wird **nicht** als Ersatzteil geliefert.

Zum Einschrauben von TW-Kupplung MK 50 (oder Rohr) und Schlauchanschluss die Gewinde im Alugehäuse leicht einfetten.

Spare Parts

ZH 35 + ZH 50

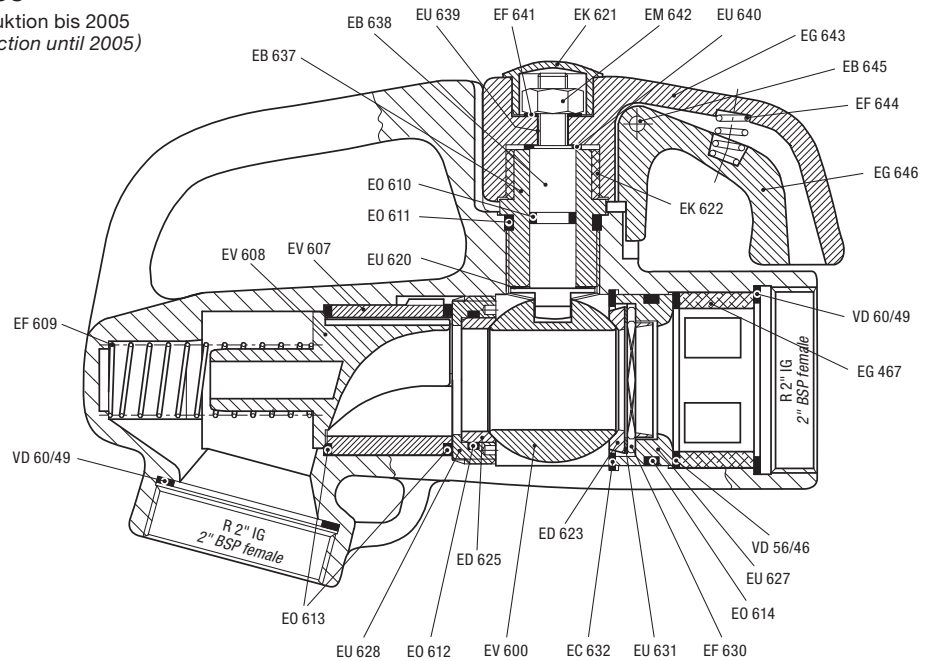
Detailed description of the parts see spare parts price list.

The nozzle body is **not** available as spare part.

Before mounting the TW coupling MK 50 (or spout) and the swivel slightly grease the threads.

ZH 35

(Produktion bis 2005
Production until 2005)



ZH 50

