

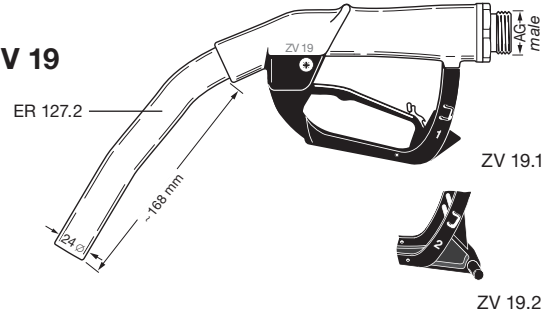
GRUPPE	AUSFÜHRUNG WERKSTOFFE	GEWICHT	SCHLAUCHANSCHLUSS	BESTELLNUMMER
5	Construction Details · Materials	Weight	Hose Inlet Size	Part Number
Section	Specification	≈ kg	G	Type



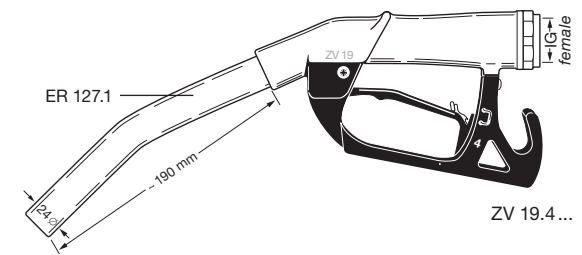
<p>STANDARD-AUSFÜHRUNG: mit Rückschlagventil für Vollschlauchbetrieb, festem Schlauchanschluss, Aufhalteraste / Rastenstecker *) und festem Auslaufrohr. Gehäuse, Rohr und Schlauchanschluss aus Aluminium, Bügel aus Aluminium oder PA, Innenteile Delrin, Dichtungen NBR.</p> <p>*) Für Benzin muss der Rastenstecker EB280 entfernt werden. Zapfventil muss beim Loslassen selbstständig schließen (*Totmann-Sicherung).</p> <p>STANDARD SPECIFICATION: With check valve for wet hose dispensing, fixed hose inlet, lever latch with removable latch pin *) and fixed spout. Body, spout and hose inlet of aluminium, guard of aluminium or PA, inner parts acetal resin, seals NBR.</p> <p>*) For gasoline: safety regulations may restrict the use of the hold open latch = deadman device (Pull out EB 280).</p>	Bügel guard 1	0,7	R 1" AG 1" BSP male	ZV 19.1 mit / with ER 127.2
	Bügel guard 2	0,7	R 1" AG 1" BSP male	ZV 19.2 mit / with ER 127.2
	Bügel guard 4	0,7	R 1" AG 1" BSP male	ZV 19.40 mit / with ER 127.1
		0,7	R 1" IG 1" BSP female	ZV 19.41 mit / with ER 127.1
		0,7	3/4" NPT IG 3/4" NPT female	ZV 19.43 mit / with ER 127.1
	Bügel guard 8	0,7	G 3/4" IG 3/4" BSP female	ZV 19.44 mit / with ER 127.1
		0,7	R 1" IG 1" BSP female	ZV 19.81 mit / with ER 127.1

Zapfventil ZV 19, nicht automatisch, Größe 3/4", für Diesel, Heizöl, Petroleum, Öle (auch Pflanzenöle) bis max. 100 l/min. Nenndruck bis 3,5 bar, mit stärkerer Schließfeder EF 362 für Betriebsdruck bis 5 bar.

ZV 19



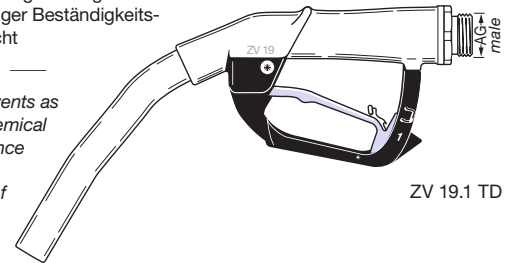
ZV 19 manually operated dispensing nozzle, DN 19 (3/4"), for diesel, fuel, petroleum and oils (also vegetable oils) up to 100 ltr./min. Working pressure 3,5 bar (50 psi), with stronger spring EF 362 up to 5 bar.



Spezial-Typen:	Leerschlauch-Ausführung without check valve for dry hose delivery	ZV 19...L
Special types:	ohne Aufhalteraste und Rastenstecker without lever latch, latch pin (dead man's handle)	ZV 19...D
	mit stärkerer Schließfeder EF 362 bis 5 bar with stronger valve spring EF 362 up to 5 bar	ZV 19...5 bar

Stahlteile ersetzt durch rostfreien Edelstahl. Schalthebel blau rilsanisiert. Festanschluss Aluminium. Lösungsmittelausführungen (TD, Vi, VD, EP): Ventileinsatz aus Rotguss.	mit Sieb 400 my, Unversaldichtungen: PTFE	ZV 19...TD
Steel parts replaced by stainless steel. Lever rilsan coated. Fixed hose inlet aluminium. Solvent types (TD, Vi, VD, EP): Valve seat of bronze	with strainer 400 mesh, universal seals PTFE	
	L-Type für Wasser-Dichtungen NBR dry hose delivery for water-seals NBR	ZV 19...W L

Für Lösungsmittel gemäß umseitiger Beständigkeitsübersicht  
for solvents as per chemical resistance chart overleaf

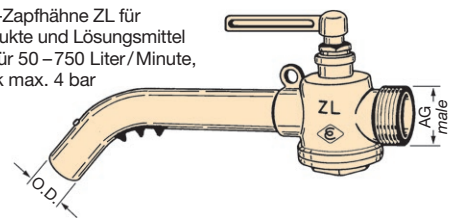


Für Wasser  
for water

<p>Type 'ZL': Leerschlauch-Ausführung ohne Rückschlagventil. Ganz aus Messing, nachdichtbare Stopfenbuchse mit PTFE-Packung.</p> <p>Type 'ZL-VK': mit Tankwagen-VK Kuppelung (2" oder 3") nach EN 14420-6 (DIN 28450)</p> <p>Type 'ZL': Dry hose delivery nozzle without check valve. Body and spout: brass, sealing: PTFE packing.</p> <p>Type 'ZL-VK': with TW-coupling adapter VK (2" or 3") to EN 14420-6 (DIN 28450)</p>	DN 32 O.D. = 35	2,2	R 1 1/2" AG 1 1/2" BSP male	ZL 1 1/2"
	DN 40 O.D. = 45	3,4	R 2" AG 2" BSP male	ZL 2"
		3,5	R 2 1/2" AG 2 1/2" BSP male	ZL 2 1/2"
	DN 40 O.D. = 45	3,8	VK 50 (2")	ZL - VK 50
		4,4	VK 80 (3")	ZL - VK 80

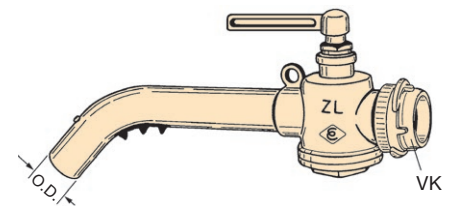
Leerschlauch-Zapfhähne ZL für Mineralölprodukte und Lösungsmittel (s. umseitig) für 50 – 750 Liter / Minute, Betriebsdruck max. 4 bar

ZL



ZL General Utility Nozzle, for oil products and solvents working pressure max. 4 bar.

ZL + VK



TECHNISCHE ÄNDERUNGEN VORBEHALTEN · NACHDRUCK UND KOPIEN NUR MIT UNSEREM EINVERSTÄNDNIS · Specifications subject to change without notice · Copyright ELAFLEX

# Beständigkeitsübersicht für ZV + ZL · Chemical Resistance Chart for Manual Nozzles ZV + ZL

Medium (bei Raumtemperatur) Bei Gemischen alle Komponenten beachten! <i>Fluid (at ambiante temperature) All components of mixtures must be considered!</i>	Type	ZV 19		ZV 25			ZV 400 (ZV 500, ZVF 40)				ZL	
		Standard	'TD'	'Vi'	'VD'	'EP'	Standard	'Vi'	'VD'	'EP'		
Dichtungen · seals Gehäuse · body		NBR Alu	PTFE Alu	Viton® Alu	PU Alu	EPDM Alu	NBR/VD Alu	Viton® Alu	PU Alu	EPDM Alu	PTFE Messing	
Aliphatische Kohlenwasserstoffe: Benzin, Diesel, Heizöl EL, Petroleum, M 15, Flugtreibstoffe, Super bis 50% Aromatenanteil <i>Aliphatic hydrocarbons: gasoline, diesel, fuel oil, crude oil, petroleum, M 15, jet fuels, super up to 50% aromatic content</i>		A	A	A	A	C	A <sup>1)</sup>	A	A	C	A	
Aromatische Kohlenwasserstoffe: Benzol, Toluol, Xylol, Nitroverdünnung <i>Aromatic hydrocarbons: benzene, toluene, xylol</i>		C	A	A	A - B	C	C	A	A - B	C	A	
Chlorierte Kohlenwasserstoffe: Tri-/Perchloräthylen, Tetrachlorkohlenstoff <i>Chlorinated hydrocarbons: tri-/perchloroethylene, carbon tetrachloride</i>		C	A	A	B	C	C	A	B	C	A	
Methylenchlorid / <i>methylene chloride</i>		C	A	B	C	C	C	B	C	C	A	
Alkohole, technisch: Äthyl-, Butyl-, Isopropyl-, Methylalkohol, Methanol, M 100, Ethanol <i>Alcohols, commercial: ethyl-, butyl-, isopropyl-, methyl alcohol, methanol, M 100, ethanol</i>		B	A	B - C	B	A	B <sup>1)</sup>	B - C	B	A	A	
dünnflüssige Nahrungs- / Genussmittel, Spirituosen, Trinkwasser <i>fluid foodstuffs, alcohols, drinking water</i>		-	Bitte anfragen mit Medium, Konzentration und Druck <i>Consult Elaflex specifying medium, concentration, working pressure</i>									B
Ester, Acetate: Essigester, Äthylacetat, Butylacetat <i>ester, acetates: acetic ester, ethyl acetate, butyl acetate</i>		C	A	C	B	B	C	C	B	B	A	
Äther: Äthyläther, Dimethyläther, Amine <i>Ether: ethyl ether, dimethyl ether, amines</i>		C	A	C	B	B	C	C	B	B	A	
Ketone: Aceton, Anon, Methylethylketon MEK <i>Ketones: acetone, anone, methyl ethyl ketone</i>		C	A	C	B	A	C	C	B	A	A	
Aldehyde: Acetaldehyd, Benzaldehyd, Formaldehyd <i>Aldehydes: acetaldehyde, benzaldehyde, formaldehyde</i>		C	A	C	B	A	C	C	B	A	A	
Enteisungsflüssigkeiten, Frostschutzmittel mit Wasser, niedere Alkohole <i>Defrosting fluids, anti-freezing fluids, containing water</i>		B	A	B	A	A	B	B	A - B	A	A	
Wasser, anorganische Salzlösungen, schwache Laugen/Säuren <i>Water, anorganic salt solutions, weak alkalis, acids</i>		C	A	B	B - C	Gehäuse Alu C Body Alu	C	B	B - C	C	A	
Säuren und Laugen: Mineralsäuren, Oxidationsmittel, Carbonsäure, starke Laugen <i>Acids and alkalis: mineral acids, oxidising agents, carbonic acid, strong alkalis</i>		C	Bitte anfragen mit Medium, Konzentration und Druck <i>Consult Elaflex specifying medium, concentration, working pressure</i>									

A = gut geeignet / good - fluid has little or no effect    B = geeignet mit Einschränkungen / fair - fluid has minor or moderate effect    C = nicht geeignet / not suitable

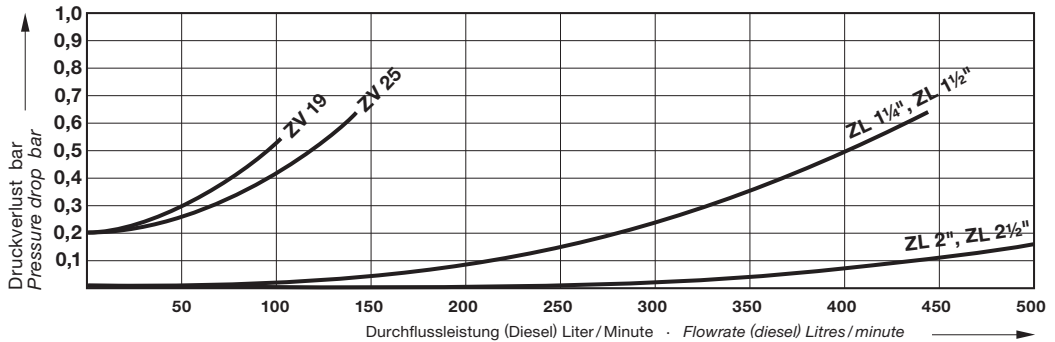
<sup>1)</sup> Alkoholhaltige Treibstoffe: Kunststoff-Schauglas EG 467 durch Schauglas EG 466 ersetzen / Fuel containing alcohol: replace plastic sight glass EG 467 must be replaced with sight glass EG 466.

## Leistungsvergleich

von nicht automatischen ELAFLEX-Zapfventilen

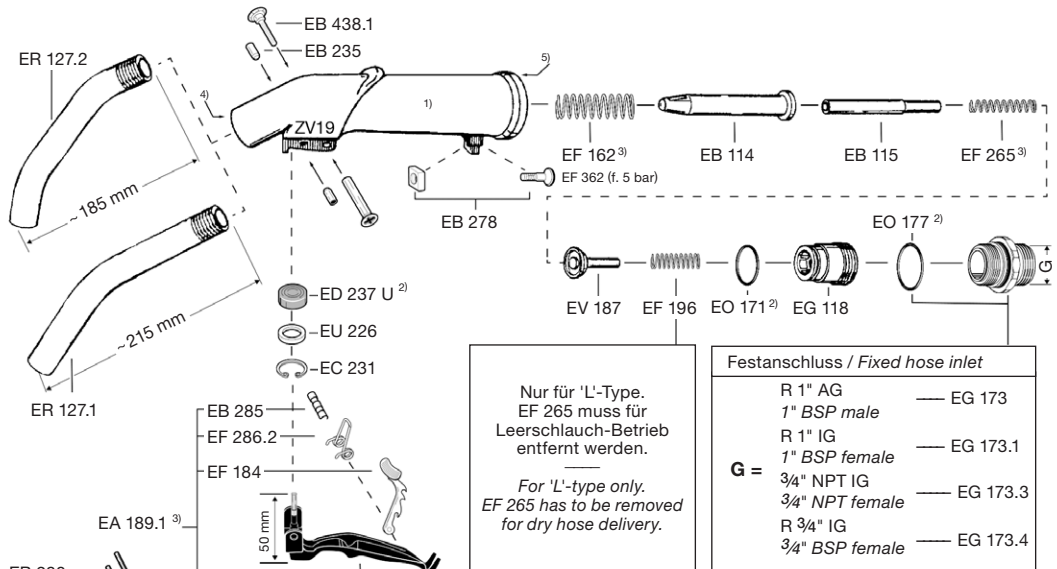
## Flow Chart

of ELAFLEX manual nozzles



## Ersatzteile ZV 19

- Die Zapfventil- und Swivel-Gehäuse wird **nicht** als Ersatzteil geliefert.
- Standarddichtungen NBR und PU. Bestellnummern für Dichtungen aus EPDM, Viton®, PU und PTFE auf Anfrage.
- Sonderenteile aus nicht-rostendem Stahl verfügbar.
- Zum Einkleben des Rohres Zweikomponentenkleber EW-UHU 300 verwenden.
- Zum Einschrauben des Schlauchanschlusses das Gewinde im Aluminiumgehäuse leicht einfetten.



Nur für 'L'-Type.  
EF 265 muss für Leerschlauch-Betrieb entfernt werden.  
For 'L'-type only.  
EF 265 has to be removed for dry hose delivery.

Festanschluss / Fixed hose inlet	
R 1" AG	EG 173
1" BSP male	
R 1" IG	EG 173.1
1" BSP female	
G = 3/4" NPT IG	EG 173.3
3/4" NPT female	
R 3/4" IG	EG 173.4
3/4" BSP female	

## Spare Parts ZV 19

- The nozzle and swivel body are **not** delivered as a spare parts.
- Standard seals of NBR and PU. Seals of EPDM (EPT), Viton® (FKM), Polyurethane and PTFE on request.
- Spare parts also available of stainless steel.
- To fix the spout use the two components adhesive EW-UHU 300.
- Before screwing the fixed hose inlet into the nozzle please grease the thread of aluminium body.

