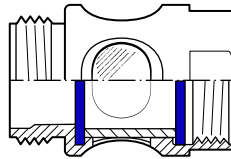


GRUPPE 3 Section	GE- WICHT	WERKSTOFFE	ABMESSUNGEN ≈ mm					GEWINDE- GRÖSSE	BESTELL- NUMMER
	Weight Approx.	Materials	Dimensions ≈ mm					Thread Size	Part Number
	≈ kg		L	D	k	l	DN	AG/IG	Type



Schaugläser **SG-AI** in DN 25 aus Aluminium
siehe Katalogseite 531.

Sight glasses **SG-AI** in DN 25 of aluminium
see catalogue page 531.



2,04	Rotguss — bronze	125	112	—	—	80	G 3	SG 3" Rg
1,73	Aluminium — aluminium	136	135	—	—	100	G 4	SG 4" Al

Glaszylinder aus Borosilikatglas sind geeignet für Betriebsdruck bis 10 bar. Dichtungen **GD + SGD** in Standardausführung für Mineralölprodukte aller Art und Granulate. Sonderausführung für Lebensmittel und Lösungsmittel mit Spezialdichtungen auf Anfrage.

Glass cylinders of Borosilicate glass are suitable for working pressure up to 10 bar. Standard type seals **GD + SGD** for all kinds of mineral oil products and granulates. Special design for foodstuffs and solvents with special seals on request.

2,74	Rotguss — bronze	95	154	130	8 x 11	80	G 3	TSG 3" Rg
1,10	Aluminium — aluminium	95	154	130	8 x 11	80	G 3	TSG 3" Al
2,14	Aluminium — aluminium	132	174	150	8 x 14	100	G 4	TSG 4" Al

Für helle Granulate und Lebensmittel sind weiße Dichtungen lieferbar (siehe Seite 393). Sonderausführung mit TW-Kupplung siehe Rückseite.

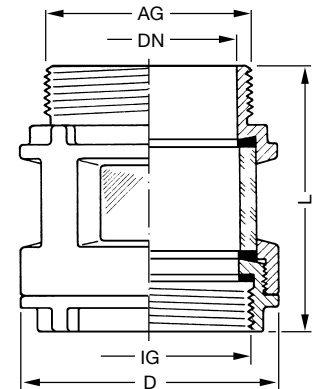
For light granulates and foodstuffs white seals are available (see page 393). Special version with TW coupler see overleaf.

1,01	Aluminium — aluminium	65	154	130	8 x 11	80	—	SG 80-TW1 Al
1,49	Aluminium — aluminium	73	174	150	8 x 14	100	—	SG 100-TW3 Al

Glaszylinder aus Borosilikatglas sind geeignet für Betriebsdruck bis 6 bar. Dichtungen **TWD 80** aus NBR schwarz und **SGD 100** aus Polyurethan weiß. Sonderausführungen mit Innen- oder Außengewinde nach DIN EN ISO 228 siehe umseitig.

Glass cylinders of Borosilicate glass are suitable for working pressure up to 6 bar. Seals **TWD 80** of NBR black and **SGD 100** of polyurethane white. Special versions with female or male thread according to EN ISO 228 see overleaf.

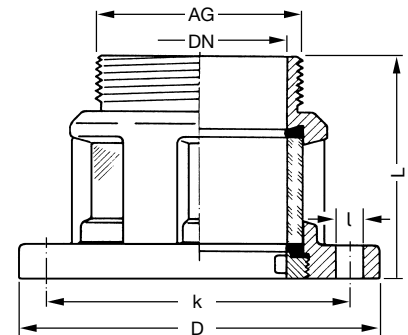
Schaugläser Type SG, einerseits mit Innengewinde und einliegender Gewindedichtung GD, andererseits mit Außengewinde und stirnseitiger Dichtfläche (G = Gewinde nach DIN EN ISO 228). Betriebsdruck bis PN 10 bar.



Type SG

Sight glasses type SG, one end with female thread and captive seal GD, other end male thread with sealing surface (G = acc. to EN ISO 228 / BSP parallel). Working pressure up to PN 10 bar.

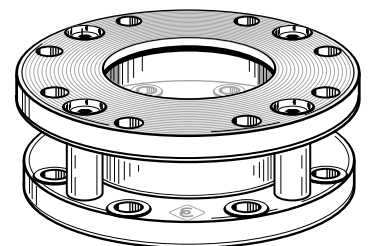
Tankwagen-Schaugläser Type TSG, einerseits Tankwagenflansch n. DIN 28459, andererseits Außengewinde wie Type SG. Betriebsdruck bis PN 10 bar.



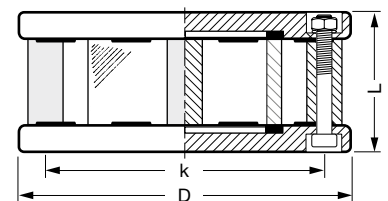
Type TSG

Tank truck sight glasses type TSG, one end TW tank truck flange according to DIN 28459, other end male thread like type SG. Working pressure up to PN 10 bar.

Stangen-Schaugläser im Baukastensystem mit TW-Flanschen nach DIN 28460.



Type SG-TW

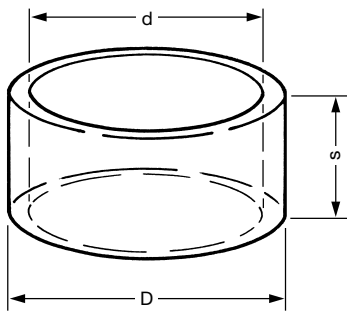


Sight glasses with rods, modular construction with TW flanges according to DIN 28460.

Schaugläser

SIGHT GLASSES

Ersatzgläser für Type SG/TSG
Spare glasses for type SG/TSG

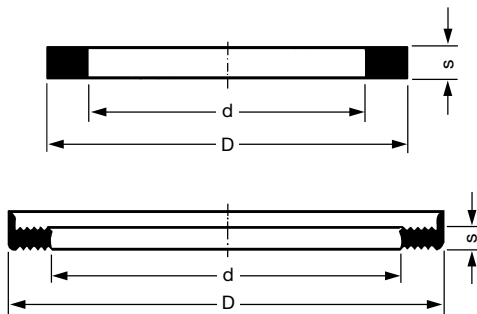


Ersatzgläser aus Borosilikatglas mit geplanten Dichtflächen, geeignet für Betriebsdruck bis PN 10.

Spare glasses of Borosilikate glass with flat sealing surface, suitable for working pressure up to 10 bar.

Passend für <i>Suitable for</i>	Abmessungen <i>Dimensions</i>			Bestellnummer <i>Part Number</i>
	D	d	s	
SG 1"	30	24,5	25	EG 122.1
SG 3", TW 511, TSG 3"	90	76	45	Glas TW 514
SG 4" neu, TSG 4"	115	101	50	Glas SG 4"/TSG 4"

Ersatzdichtungen
Spare seals

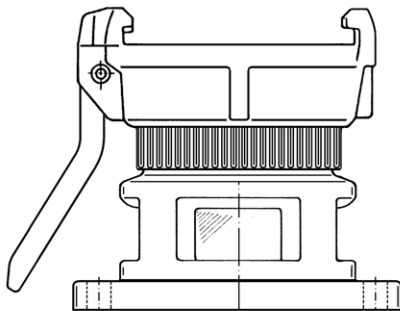


Ersatzdichtungen für Schaugläser. Ausführliche Beständigkeitsangaben für PU (Polyurethan und NBR) siehe Seite 396.

Spare seals for glasses. Details about resistance see page 396.

Passend für <i>Suitable for</i>	Werkstoff <i>Mat.</i>	Abmessungen <i>Dimensions</i>			Bestellnummer <i>Part Number</i>
		D	d	s	
SG 1"	PU	33	24	2	VD 33/24
SG 3"		88	77	3	VD 88/77
SG 3" TSG 3, TW 511"	NBR	92	77	6	TWD 80
SG 4", TSG 4"	PU	120	102	4,5	SGD 100

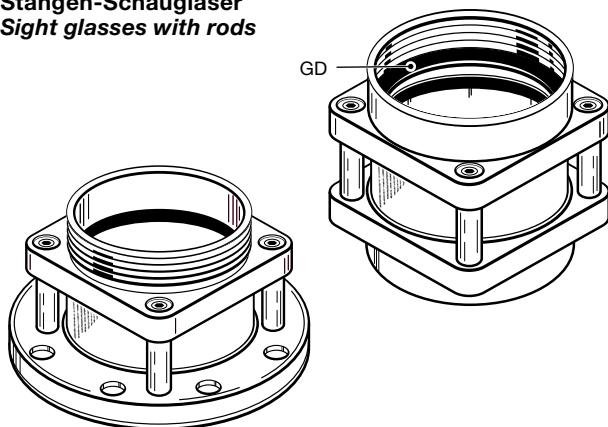
MK 80 - 32° x TSG 3" AI



Tankwagen-Schauglas **TSG 3" AI** wie umseitig, jedoch **mit** Mutter-TW-Kupplung **MK 80 - 32°** aus Messing.

*Tank truck sight glass **TSG 3" AI** as overleaf, but additionally **with** female TW coupler **MK 80 - 32°** of brass.*

Stangen-Schaugläser
Sight glasses with rods



Stangenschaugläser wie umseitig, jedoch **mit Innen- oder Außengewinde** nach DIN EN ISO 228. Lieferbar in den Größen DN 80 (3") und DN 100 (4"). Gehäuse aus Aluminium, Dichtungen aus NBR schwarz oder weiß, Gewindedichtung 'GD' aus Polyurethan. Glaszylinder aus Borosilikatglas. Betriebsdruck bis PN 6 bar.

***Sight glasses with mounted rods** as overleaf, but **with female or male thread** according to EN ISO 228. Available in sizes DN 80 (3") and DN 100 (4"). Body aluminium, seals NBR black or white, thread seal 'GD' polyurethane. Glass cylinder of Borosilikate glass. Working pressure up to PN 6 bar.*