


TECHNISCHE ÄNDERUNGEN VORBEHALTEN - NACHDRUCK UND KOPIEN NUR MIT UNSEREM EINVERSTÄNDNIS - Specifications subject to change without notice - Copyright ELAFLEX

GRUPPE 3 Section	GE- WICHT Weight Approx. ≈ kg	WERKSTOFFE Materials	FLANSCH Flange		FORM Style	BAU- LÄNGE Total Length L mm	GEWINDE GRÖSSE Thread Size AG	BESTELL- NUMMER Part Number Type			
			Größe Size DN mm	Nenn- druck Press. Nom. PN							
	1,20	Aluminium	80	PN 10/16	1	46	G 3	FGN 3" AI			
	1,70	—	100	PN 10/16		55	G 4	FGN 4" AI			
	2,05	Aluminium				83	5½" A (DIN 6602)	FGN 5½" AI			
	1,30	Stahl Zn Cr — Steel Zn Cr	25	PN 10/16	2	73	G 1	FGN 1"			
	1,90		32	PN 10/16		75	G 1¼	FGN 1¼"			
	2,11		40	PN 10/16		77	G 1½	FGN 1½"			
	2,30					87	G 2	FGN 40-2"			
	2,80		50	PN 10/16		90	G 2	FGN 2"			
	2,80					109		FGN 2"/109			
	3,41		65	PN 10/16		90	G 2½	FGN 2½"			
	3,90					90	G 3	FGN 65-3"			
	4,34		80	PN 10/16		95	G 3	FGN 3"			
	4,15					125		FGN 3"/125			
	5,17		100	PN 10/16		86	G 4	FGN 4"			
	5,25					116		FGN 4"/116			
	6,45					97		5½" A (DIN 6602)	FGN 5½"		
	1,30		Edelstahl 1.4571 — Stainless steel AISI 316 Ti	25		PN 10/16	2	73	G 1	FGN 1" SS	
	1,90			32		PN 10/16		75	G 1¼	FGN 1¼" SS	
	2,15	40		PN 10/16	77	G 1½		FGN 1½" SS			
	2,30				87	G 2		FGN 40-2" SS			
	2,93	50		PN 10/16	90	G 2		FGN 2" SS			
	2,95				109			G 2	FGN 2"/109 SS		
	3,60	65		PN 10/16	90	G 2½		FGN 2½" SS			
	3,75				90			G 3	(FGN 65-3" SS)		
	4,41	80		PN 10/16	95	G 3		FGN 3" SS *)			
	5,12				125			G 3	FGN 3"/125 SS		
	5,35	100		PN 10/16	86	G 4		FGN 4" SS *)			
	6,90				97			5½" A (DIN 6602)	FGN 5½" SS		
	≈ kg			DN mm	D	Ø K		Ø L	L mm	AG	Type
	1,40	Messing — brass		80	154	130		8 x 11	40	G 3	TGN 3"
	0,57	Aluminium — aluminium		50	154	130		8 x 11	34	G 2	TGN 2" AI
	0,54		80	40			G 3		TGN 3" AI		
	0,83		100	174			150		8 x 14	53	G 4
	1,75	Edelstahl 1.4571	50	154	130	8 x 11	34	G 2	TGN 2" SS		
	1,90		80				40	G 3	TGN 3" SS		
	2,35	stainless steel AISI 316 Ti/INOX	100	174	150	8 x 14	43	G 3	(TGN 100-3" SS)		
	2,10						53	G 4	(TGN 4" SS)		

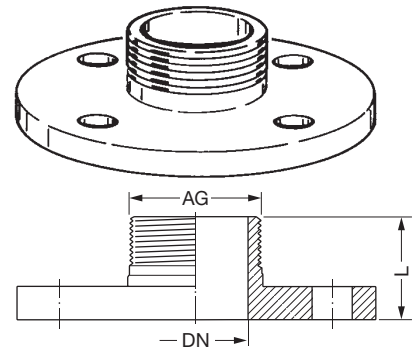


Flanschgewindenippel Type **FGN**, einerseits fester Flansch nach DIN EN 1092-1 (DIN 2633), andererseits mit Rohr-Außengewinde (G = DIN EN ISO 228), flachdichtend mit stirnseitiger Dichtfläche.

Flange with male thread type **FGN**, one end fixed flange according to EN 1092-1 (DIN 2633), other end with male pipe thread (G = EN ISO 228/BSP parallel), with flat sealing surface.

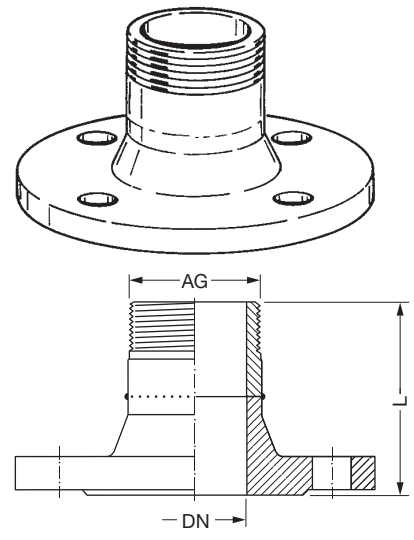
Type FGN

Form 1



Type FGN

Form 2



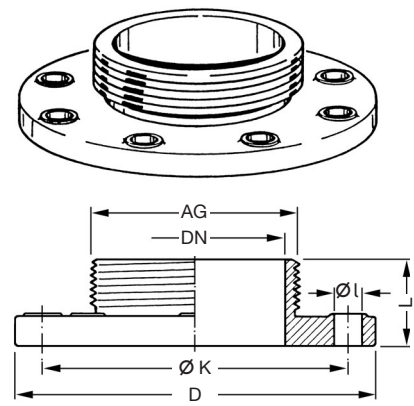
Lange Bauform, damit sich der Hebel der Tankwagen-Kupplung **MK** ganz umklappen und sicher arretieren läßt.

Long design, so that the lever of the 'TW' coupling type **MK** can be completely dropped down safely arrested.

*) Andere Längen in Sonderausführung (in SS) auf Anfrage.
Other lengths in special design in (stainless steel) on request.

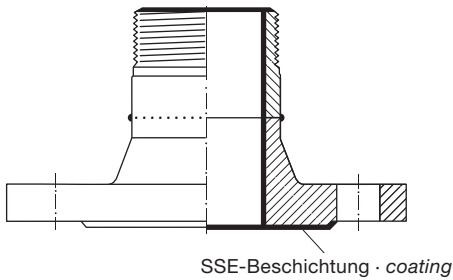
Tankwagenflansch-Gewindenippel Type **TGN**, einerseits Flansch nach DIN 28462, andererseits Rohr-Außengewinde (G = DIN EN ISO 228) in Normlänge mit stirnseitiger Dichtfläche. Betriebsdruck bis PN 10.

Type TGN



Tank truck flanges with threaded nipples type **TGN**, one end flanges according to DIN 28462, other end male pipe thread (G = EN ISO 228/BSP parallel) in standard length with sealing surface. Working pressure up to PN 10.

Type FGN-SSE



Flanschgewindenippel aus Edelstahl wie umseitig beschrieben, jedoch zusätzlich mit dem thermoplastischen **Teflon® PFA beschichtet**. Entspricht den FDA-Anforderungen 21 CFR 177.1550 und 177.2440. Details siehe Information 5.03. Wird eingesetzt, wenn die chemische Beständigkeit nicht mehr ausreicht, z. B. bei Salzsäure und Eisen-III-Chlorid.

Beständigkeitsübersicht siehe Seite 250

Farbe: rot

Bestellnummer : FGN...SSE.

*Flanges with male thread of stainless steel as described overleaf, but with **Teflon® PFA coating**, a thermoplastic fluorine material. The used PFA coating corresponds to the FDA requirements 21 CFR 177.1550 and 177.2440. Details see information 5.03. This type is used if stainless steel does not have a sufficient chemical resistance, i.e. for hydrochloric acid and iron III-chloride.*

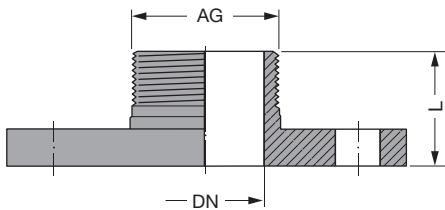
Resistance chart see page 250.

Colour: red

Part Number : FGN...SSE

1

Type FGN-PP

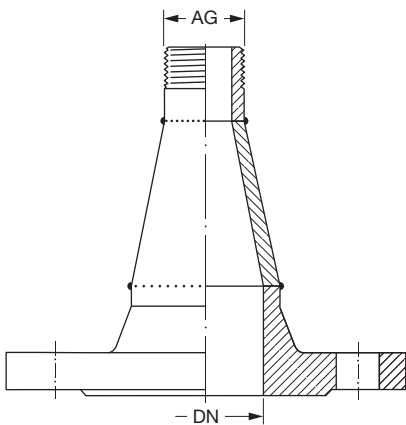


Flanschgewindenippel aus Polypropylen PP in kurzer Bauform. Chemische Beständigkeit siehe Seite 356. Flanschabmessungen entsprechend PN 10. **Nur für Einsatz bei niedrigeren Betriebsdrücken und Temperaturen.** In Zweifelsfällen bitte rückfragen.

*Flanges with male thread of polypropylene PP in short design. Chemical resistance chart see page 356. Flange measurements acc. to PN 10. **Only for low working pressures and temperatures.** If in doubt please call us.*

FLANSCHGRÖSSE Flange Size DN mm	GEWINDE Thread Size AG	BAULÄNGE Total Length L mm	Bestellnummer Part Number Type
25	G 1	41	FGN 1" PP
40	G 1½	60	FGN 1½" PP
50	G 2	60	FGN 2" PP
80	G 3	68	FGN 3" PP

2

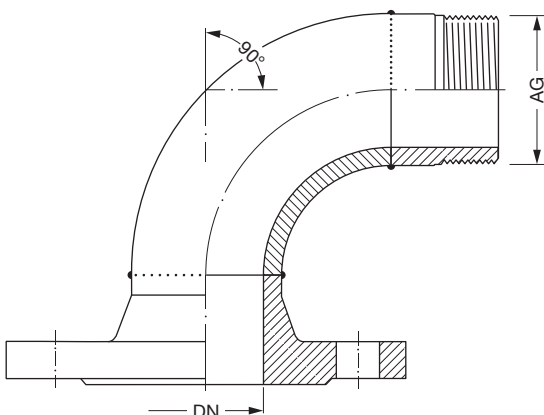


Flanschgewindenippel wie umseitig beschrieben, jedoch mit angeschweißter Reduzierung und konischer Verlängerung mit Rohr-Außengewinde nach DIN EN ISO 228 und stirnseitiger Dichtfläche. Herstellbar in allen Normflanschgrößen bis DN 150 und Rohrgewindegrößen bis G 4" aus Stahl St 37 oder rostfreiem Stahl. Bei Bedarf bitte Flanschnorm, DN, Gewindegröße G und Werkstoff angeben.

Flanges with male thread as described overleaf, but with welded-on reduction and tapered extension with male pipe thread according to EN ISO 228 and flat sealing surface. Producible in all standard flange sizes up to DN 150 (6") and pipe threads up to G 4" in carbon steel or stainless steel.

When ordering please specify required design and material.

3



Flanschgewindenippel wie umseitig beschrieben, jedoch mit angeschweißtem Rohrbogen 45° oder 90° lt. Bild, mit Rohr-Außengewinde nach DIN EN ISO 228 und stirnseitiger Dichtfläche. Herstellbar in allen Normflanschgrößen bis DN 150 und Rohrgewindegrößen bis G 4" aus Stahl St 37 oder aus Aluminium. Bei Bedarf gewünschte Ausführung, Flanschnorm, DN, Gewindegröße G und Werkstoff angeben.

Flanges with male thread as described overleaf, but with welded-on 45° or 90° elbow as shown, with male pipe thread according to EN ISO 228 and flat sealing surface. Producible in all standard flange sizes up to DN 150 (6") and pipe threads up to G 4" in carbon steel or aluminium. When ordering specify required design, standard, DN, G and material.

4