

TECHNISCHE ÄNDERUNGEN VORBEHALTEN · NACHDRUCK UND KOPIEN NUR MIT UNSEREM EINVERSTÄNDNIS · Specifications subject to change without notice · Copyright ELAFLEX

GRUPPE 2 Section	GE- WICHT Weight Approx. ≈ kg	SCHLAUCH- GRÖSSE Hose Size ID mm OD mm		FLANSCH NENNWEITE Flange Diam. Nominal mm/in.	FLANSCHNORM NENNDRUCK Flange Standard Pressure Nominal *)	FLANSCH FORM Flange Style Form	BESTELL- NUMMER Part Number Type				
75 (3")	5,5	89-94	75 (3")	DN 80	DIN PN 16 (PN 10, 16)	S	SFC 75.16				
	4,2					S	SFC 75.16 L				
	4,9					F	FFC 75.16				
	6,6					S	SFC 75.40				
	5,9				F	FFC 75.40					
	5,7				3"	ASA 150	S	SFC 75.150			
	5,7						F	FFC 75.150			
	7,5						S	SFC 75.300			
	8,0			F			FFC 75.300				
	5,8			94-97	80	DN 80	DIN PN 16 (PN 10, 16)	S	SFC 80.16		
	4,2							S	SFC 80.16 L		
	4,9							F	FFC 80.16		
	6,6							S	SFC 80.40		
	6,0					F	FFC 80.40				
	7,9					114-119	100 (4")	DN 100	DIN PN 16 (PN 10, 16)	S	SFC 100.16
	5,5									S	SFC 100.16 L
7,2	F	FFC 100.16									
10,1	S	SFC 100.40									
9,1	F	FFC 100.40									
9,2	4"	ASA 150	S	SFC 100.150							
9,4			F	FFC 100.150							
12,9			S	SFC 100.300							
13,9			F	FFC 100.300							
10,8	143-147	125 (5")	DN 125	DIN PN 16 (PN 10, 16)	S	SFC 125.16					
10,1					F	FFC 125.16					
11,8					S	SFC 125.150					
12,4					F	FFC 125.150					
17,1			5"	ASA 300	S	SFC 125.300					
18,3					F	FFC 125.300					
16,6					167-173	150 (6")	DN 150	DIN PN 16 (PN 10, 16)	S	SFC 150.16	
12,5									S	SFC 150.16 L	
16,0	F	FFC 150.16									
20,9	S	SFC 150.40									
20,1	F	FFC 150.40									
17,8	6"	ASA 150	S	SFC 150.150							
19,2			F	FFC 150.150							
25,2			S	SFC 150.300							
27,3			F	FFC 150.300							
24,3	222-229	200 (8")	DN 200	DIN PN 10 8 Löcher / holes!	S	SFC 200.16					
23,8					F	FFC 200.10					
24,0				DIN PN 16 12 Löcher / holes!	S	SFC 200.16					
23,5					F	FFC 200.16					
30,5				DIN PN 25	S	SFC 200.25					
29,5					F	FFC 200.25					
27,4			8"	ASA 150	S	SFC 200.150					
30,2					F	FFC 200.150					
37,4				ASA 300	S	SFC 200.300					
43,0					F	FFC 200.300					

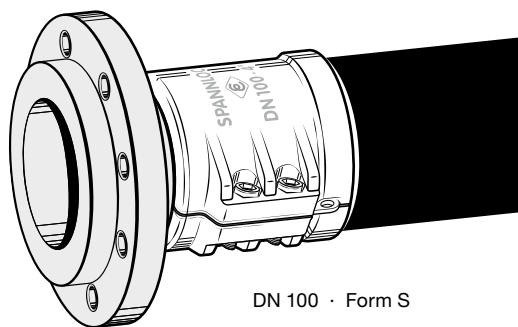


Schlauchflansche nach DIN EN 14420-4 aus Stahl verzinkt und chromatiert, mit SPANNLOC-Klemmbacken aus Aluminium. Flansche nach DIN EN 1092-1 oder ASA (ANSI B 16.5). Verwendungsbereich, Werkstoffe und Betriebsdruck siehe Seite 271.

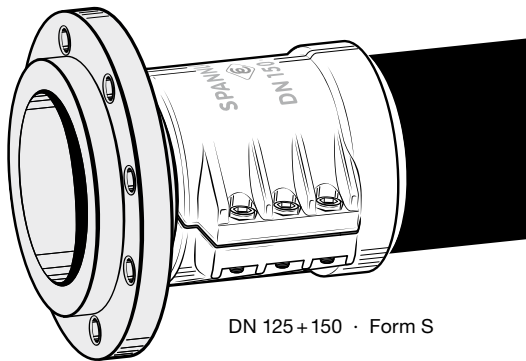
Form S = loser Flansch, drehbar
 Form F = fester Flansch
 L-Type = mit Schlauchstutzen aus Aluminium-Legierung und Flansch aus Stahl

Flanged hose couplings acc. to EN 14420-4 of steel, zinc plated and chromated, with SPANNLOC bolted clamps of aluminium. Flanges according to EN 1092-1 or ASA (ANSI B 16.5). Range of application, materials and working pressure see page 271.

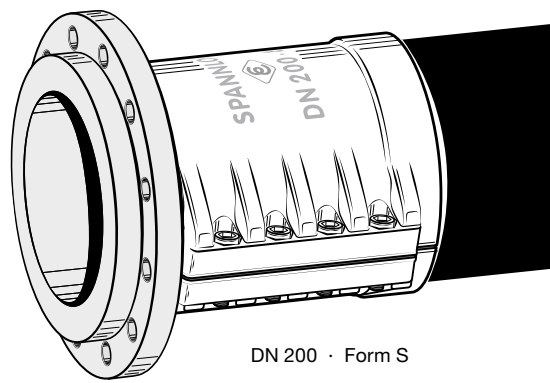
Form S = swiveling flange (lap joint flange)
 Form F = fixed flange
 L-Type = hose tail of aluminium alloy, flange of steel



DN 100 · Form S



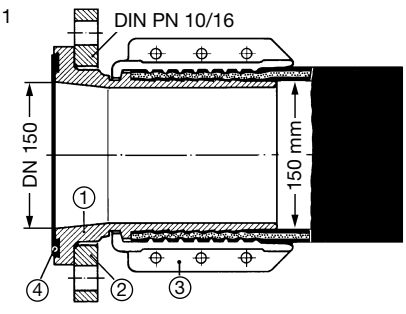
DN 125+150 · Form S

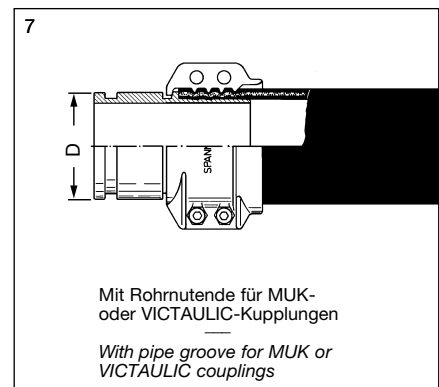
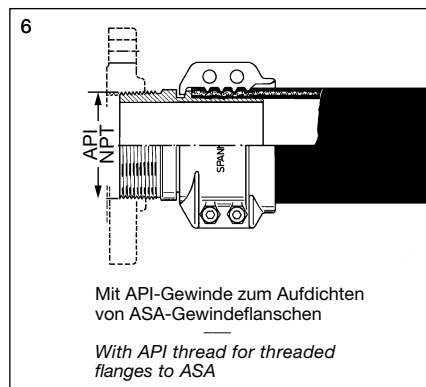
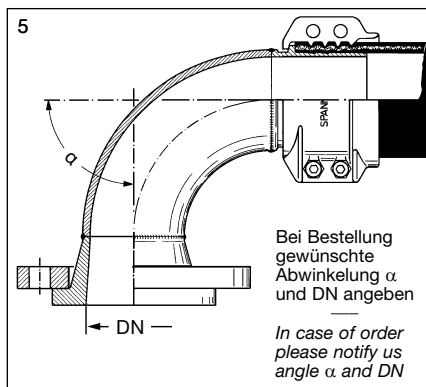
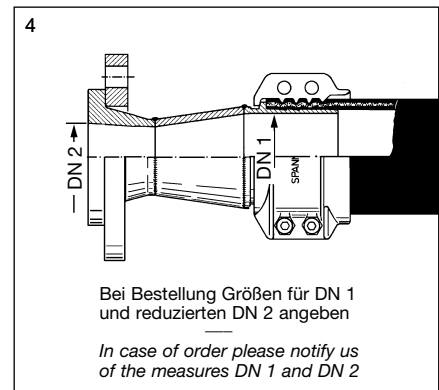
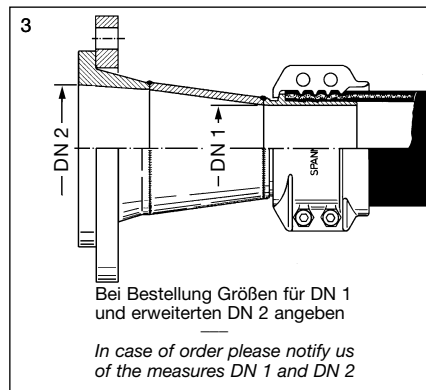
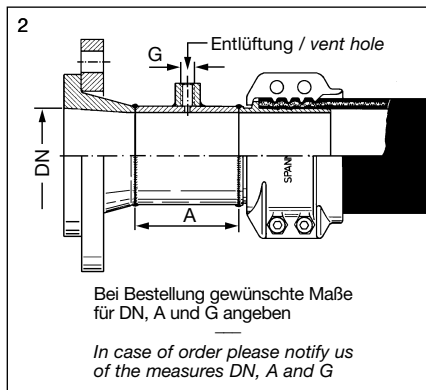


DN 200 · Form S

*) Flanschmaße siehe Seite 278 · Flange measurements see page 278

Sonderausführungen · Special Types

 <p>1</p> <p>DIN PN 10/16</p> <p>DN 150</p> <p>150 mm</p> <p>1</p> <p>2</p> <p>3</p> <p>4</p> <p>'Marine'-Ausführung nach Bundeswehnorm VG 85289 mit eingekammerter Profildichtung ED 150. Nur lieferbar in der Größe DN 150 in nebenstehenden Material-Kombinationen:</p> <p>'Navy' type to German military specification VG 85289 with captive seal ED 150. Available only in size DN 150 (6")</p>	TYPE	Stutzen Hose Tail ①	Flansch Flange ②	Spannloc Clams ③	Dichtung Gasket ④	Gewicht Weight ≈ kg	Bestellnummer Part Number
	St-Type	Stahl verzinkt, chromatiert <i>steel zinc plated chromated</i>	Stahl verzinkt, chromatiert <i>steel zinc plated chromated</i>	Press- Aluminium — <i>hot stamped aluminium</i>	ED 150 (NBR)	16,6	DFC 150.16
	L-Type	Aluminium- Legierung <i>aluminium alloy</i>	Stahl verzinkt, chromatiert <i>steel zinc plated chromated</i>	Press- Aluminium — <i>hot stamped aluminium</i>			
Ms-Type	Messing <i>brass</i>	Press- messing <i>hot stamped brass</i>	Press-Alu grün lackiert <i>hot stamped alu green painted</i>	26,9	DFC 150.16 Ms		



Ersatzdichtungen · Spare Gaskets

